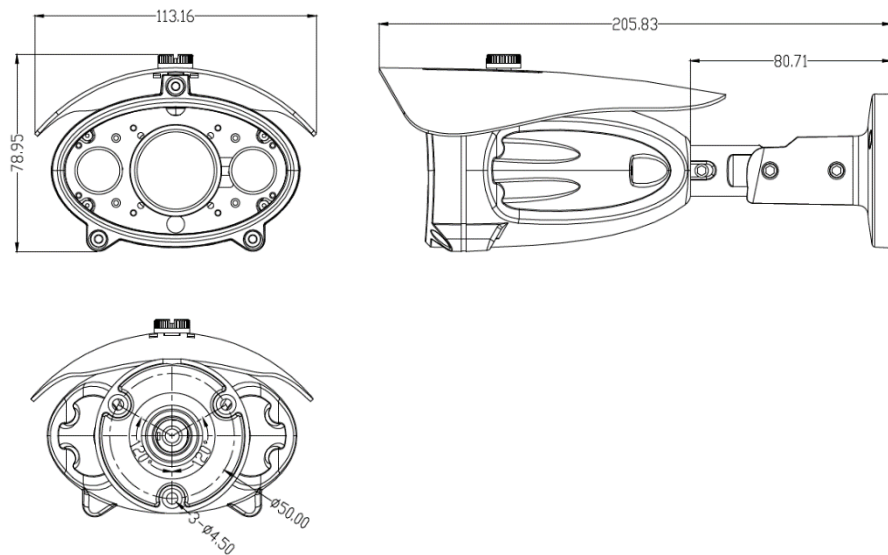


8. Габаритные размеры



9. Личная карточка устройства

Модель: KN-CE53V2812

S/N:

Дата продажи: _____

Внимание!

При обращении в сервисный центр заполните гарантийный талон и акт рекламации

Дополнительная информация на сайте: www.keno-cctv.ru

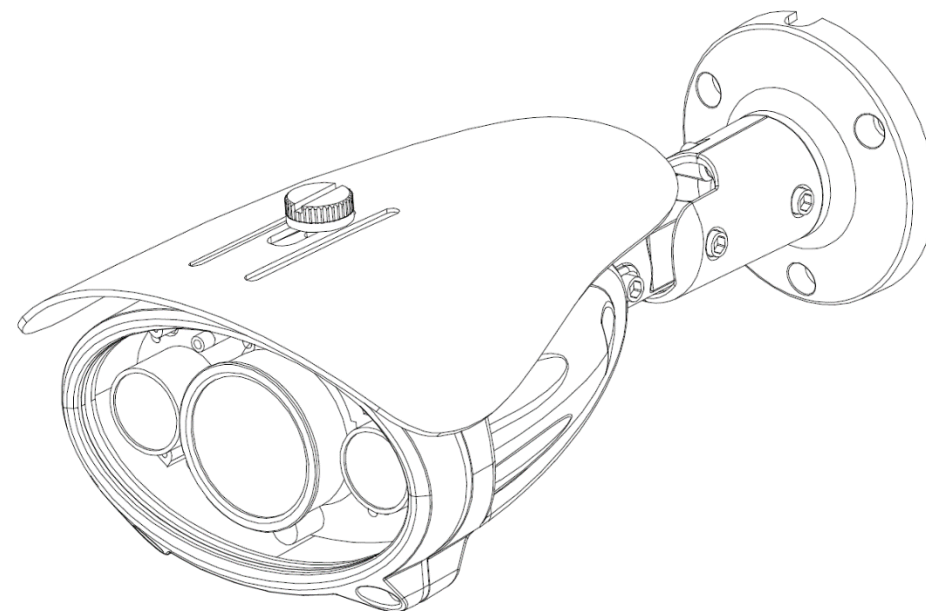
Телефон технической поддержки: 8-800-1002132

Звонок бесплатный по всей территории РФ

KENO

TVI КАМЕРА ВИДЕОНАБЛЮДЕНИЯ

KN-CE53V2812



ПАСПОРТ

Пожалуйста, ознакомьтесь перед эксплуатацией и сохраните для дальнейшего использования

Редакция 2а
2018г.

1. Основные сведения об изделии

TVI камера видеонаблюдения – KN-CE53V2812 (далее – видеочамера) во всепогодном исполнении служит для передачи модулированного видеосигнала к устройству сбора, обработки и хранения. Видеочамера оснащена высокочувствительной КМОП-матрицей, объективом с переменным фокусным расстоянием, электромеханическим ИК-фильтром и встроенной ИК-подсветкой, что позволяет вести круглосуточное наблюдение при любых условиях съемки в широком диапазоне рабочих температур.

2. Основные технические данные

Модель	KN-CE53V2812
DSP процессор	NextChip NVP2475
Тип матрицы	1/2,7" SmartSens SC5035 (5.03 Мегапикселя)
Эффективные пиксели	2592(Г) × 1944(В)
Электронный затвор	Auto/ 1/25s-1/100000s
Мин. Освещенность	Цвет: 0.01 Лк / F1.2, Ч/Б: 0.001 Лк, 0 Лк (ИК вкл.)
Сигнал / шум	≥ 64 Дб (AGC выкл.)
Переключение день/ночь	Электромеханический ИК-фильтр
ИК подсветка	ИК прожектор OSRAM IR LED III до 40м
Компенсация засветки	BLC / HLC / HDR 100 Дб
Шумоподавление	2DNR
Объектив	2.8~12mm TT02812RB.ICR (5.0MP) F1.8
Угол обзора	Г: 114°(Широкий)~29.5°(Узкий)
Формат модуляции	TVI 5.0 (AHD 5.0) – 20 к/с TVI 4.0 (CVI 4.0, AHD 4.0) – 25 к/с CVBS 960Н (Аналоговый сигнал) – 25 к/с
Разрешение	TVI, AHD – 5МП (2592*1944) 4:3 TVI, CVI, AHD – 4МП (2560*1440) 16:9 CVBS – 960Н (960*576) 4:3
Дальность передачи сигнала	До 500 м (75-5 коаксиальный кабель)
Видеовыход	1 BNC (1.0Vp-p, 75Ом)
Питание	DC 12 В ±10%
Потребление	Не более 4Вт
Рабочая температура	-40°С ... +50°С, 10% ... 90%
Степень защиты	IP67, Грозозащита TVS до 4000В
Габариты	113,1(Ш) × 79(В) × 205,8(Д)
Вес	0,4кг

3. Комплект поставки

Видеочамера	1 шт.
Паспорт изделия	1 шт.
Инструкция каталог	1 шт.
Индивидуальная упаковка	1 шт.
Трафарет для монтажа	1 шт.
Шестигранный ключ	1 шт.
Комплект крепежа	1 шт.

4. Указания мер безопасности

По способу защиты от поражения электрическим током видеочамера соответствует классу I по ГОСТ 12.2.007.0-75.

Конструкция видеочамеры удовлетворяет требованиям электро- и пожарной безопасности по ГОСТ 12.2.007.0-75 и ГОСТ 12.1.004-91.

5. Сведения об утилизации

Видеочамера не содержит в своём составе опасных или ядовитых веществ, способных нанести вред здоровью человека или окружающей среде, и не представляет опасности для жизни и здоровья людей и окружающей среды по окончании срока службы. Утилизация изделия может производиться по правилам утилизации общепромышленных отходов.

6. Транспортировка и хранение

Видеочамеры в транспортной таре перевозятся любым видом крытых транспортных средств (в железнодорожных вагонах, закрытых автомашинах, трюмах и отсеках судов, герметизированных отопляемых отсеках самолетов и т.д.) в соответствии с требованиями действующих нормативных документов.

Расстановка и крепление в транспортных средствах ящиков с видеочамерами должны обеспечивать их устойчивое положение, исключать возможность смещения ящиков и удары их друг о друга, а также о стенки транспортных средств.

7. Гарантии изготовителя

Предприятие-изготовитель гарантирует соответствие видеочамеры требованиям технических условий при соблюдении потребителем условий транспортирования, хранения, монтажа и эксплуатации.

Гарантийный срок эксплуатации – 36 месяцев со дня продажи видеочамеры.

Хранение видеочамеры в упаковке должно соответствовать условиям 2 по ГОСТ 15150-69.

В случае выявления неисправности, в течение гарантийного срока эксплуатации, предприятие-изготовитель производит безвозмездный ремонт или замену видеочамеры. Предприятие-изготовитель не несет ответственности и не возмещает ущерба, возникшего по вине потребителя при несоблюдении правил эксплуатации.