

## КОМПЛЕКТАЦИЯ



Видеорегистратор



Мышь



CD диск  
с программами  
и инструкциями



Инструкция  
по быстрой  
настройке



Блок  
питания

**Внимание!** Внешний вид, комплектация и характеристики товара могут изменяться производителем без предварительных уведомлений и отличаться от указанных в данном руководстве. Вся приведенная информация ниже не является публичной офертой.

## БАЗОВЫЕ НАСТРОЙКИ

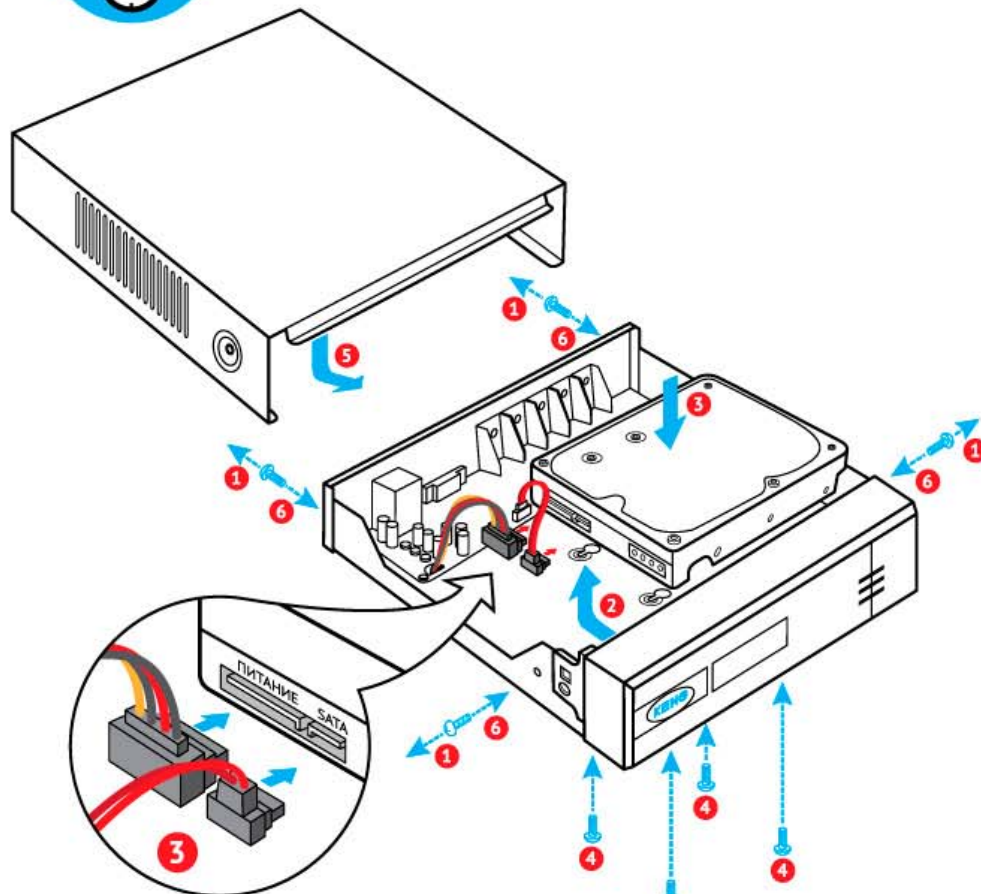
IP адрес устройства: 192.168.1.88  
Имя пользователя: admin  
Пароль: 123456  
HTTP порт: 80  
Медиа порт: 8000


Ссылка на RTSP-поток:  
rtsp://192.168.1.88:554?subtype=0&ch=1

Для большей безопасности настоятельно рекомендуем изменить пароль доступа к Вашему устройству. Если Вы забыли свой пароль, пожалуйста, свяжитесь с технической службой компании KENO для его восстановления по телефону: 8 (800) 100-21-32



## БЫСТРАЯ НАСТРОЙКА



- 1 Открутите четыре винта, крепящих крышку видеорегистратора.
- 2 Сдвиньте её на 1-2 см назад и снимите вверх.  
**Внимание! Перед тем, как вставлять жесткий диск (HDD) - заземлите себя!** 
- 3 Поместите жесткий диск (HDD) внутрь регистратора как показано на схеме, подключите к нему SATA-кабель и кабель питания.
- 4 Закрепите жесткий диск (HDD) внутри видеорегистратора снизу четырьмя винтами.  
**Внимание! Винты для крепления крышки и жесткого диска разные! Не перепутайте!**
- 5 Поставьте крышку сверху на видеорегистратор и сдвиньте вперед так, чтобы передняя часть крышки зашла под лицевую панель.
- 6 Закрепите крышку винтами.

## НУЖНА ПОМОЩЬ?

Более подробную информацию, видео инструкции, программы и обновления, Вы можете получить на нашем сайте: [www.keno-cctv.ru/support/](http://www.keno-cctv.ru/support/)

## МОБИЛЬНЫЙ КЛИЕНТ

Для удаленного доступа к Вашему устройству, пожалуйста, установите программу VSSmobile.



Android VSSmobile



iOS VSSmobile

## ОБЛАКО

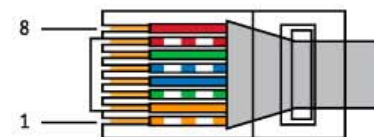
Зарегистрируйтесь и используйте облачный сервис [www.vssweb.net](http://www.vssweb.net) для доступа к устройству с ПК, бесплатному хранилищу тревожных снимков, PUSH уведомлениям и другим облачным функциям устройства.

## HDD

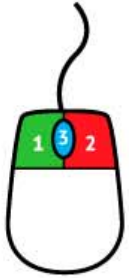


Рекомендуем использовать WD Purple HDD объемом до 6Тб.

## СХЕМА ВИТОЙ ПАРЫ



## КАК ПОЛЬЗОВАТЬСЯ МЫШКОЙ



### 1 Левая кнопка:

- Клик левой кнопкой мыши, это основное действие в регистраторе.
- Двойной клик на выбранном канале, откроет его на весь экран. Повторный двойной клик, произведет обратное действие.
- Зажав левую кнопку мыши, можно перемещать каналы по экрану.

### 2 Правая кнопка:

Клик правой кнопкой на экране, открывает «Быстрое меню».

### 3 Средняя кнопка:

Прокрутка колеса мыши, осуществляет увеличение видеоизображения, выбранного канала.

## БЫСТРОЕ МЕНЮ

Клик правой кнопкой на экране открывает «Быстрое меню»



## СМЕНА РЕЖИМА

**KENO мульти гибридный видеорегистратор с поддержкой стандартов TVI 1.0/2.0, AHD 1.0/2.0, IPC 1080p, CVBS 960H**  
По умолчанию на устройстве установлен режим **TVI 1080p**.

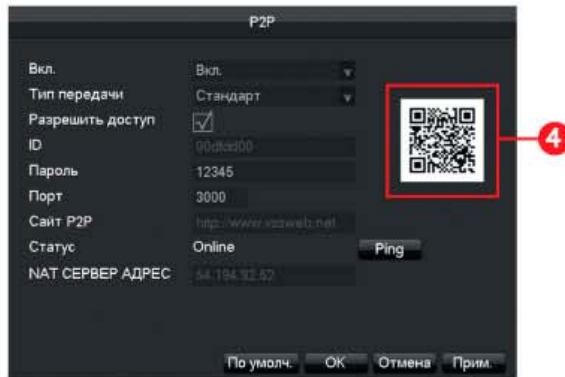
Канал	1	2	3	4
IP Cam	○	○	○	○
960H	○	○	○	○
AHD 720P	○	○	○	○
AHD Half 1080P	○	○	○	○
AHD 1080P	○	○	○	○
TVI 720P	○	○	○	○
TVI Half 1080P	○	○	○	○
TVI 1080P	●	○	○	○

### Для смены режима:

1. Войдите в систему: нажмите правую кнопку мыши, выберите пункт «Главное меню».
2. Авторизуйтесь, для этого введите имя пользователя и пароль. По умолчанию: имя – admin, пароль – 123456.
3. Войдите в раздел «НАСТРОЙКА» и выберите пункт «РЕЖИМ».
4. Выберите нужный режим работы. Режимы работы можно смешивать.

## P2P УДАЛЕННЫЙ ДОСТУП

Удалённый доступ к устройству через облачный сервис P2P:



1. Войдите в систему: нажмите правую кнопку мыши, выберите пункт «Главное меню».
2. Авторизуйтесь, для этого введите имя пользователя и пароль. По умолчанию: имя – admin, пароль – 123456.
3. Войдите в раздел «ОБЛАКО» и выберите пункт «P2P».
- 4 С помощью программы VSSmobile отсканируйте QR код доступа к устройству.

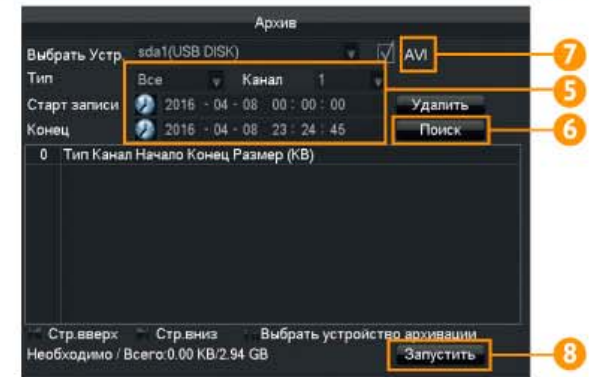
## ВОСПРОИЗВЕДЕНИЕ И ПОИСК



1. Войдите в систему: нажмите правую кнопку мыши, выберите пункт «Главное меню».
2. Авторизуйтесь, для этого введите имя пользователя и пароль. По умолчанию: имя – admin, пароль – 123456.
3. Войдите в раздел «ПОИСК».
- 4 Выберите желаемую дату на календаре и камеры для просмотра.
- 5 Левым кликом мыши вы можете выбрать нужный Вам временной диапазон на «time bar».
6. Вращение колеса мыши на «time bar», масштабирует временной диапазон.

## АРХИВАЦИЯ ВИДЕО НА USB

**ВНИМАНИЕ!**  
Файловая система USB накопителя должна быть FAT32



1. Установите USB накопитель в USB порт на регистраторе.
2. Войдите в систему: нажмите правую кнопку мыши, выберите пункт «Главное меню».
3. Авторизуйтесь, для этого введите имя пользователя и пароль. По умолчанию: имя – admin, пароль – 123456.
4. Войдите в раздел «АРХИВАЦИЯ».
- 5 Выберите камеру и желательную дату начала и окончания архивации.
- 6 Нажмите «Поиск» для поиска файлов.
- 7 Выберите тип файла AVI.
- 8 Нажмите «Запустить» для начала архивации.